

合成鈹桁橋と非合成鈹桁橋の終局耐荷力の比較(その 1)

八千代エンジニアリング(株) 正会員 ○鷺見 英吾
 JIP テクノサイエンス(株) 園部 巖
 (株)建設技術研究所 小澤 優二
 (株)東京建設コンサルタント 水谷 圭司

1. 目的

近年コスト縮減・構造の合理化を目的とした合成桁構造の採用が見直されている。合成桁構造を採用する上で、現在の道路交通においては過積載車両の問題がある¹⁾。いままでの歴史的背景から、非合成桁構造は合成桁構造と比べてより耐荷力があるとされているが、実験や研究等の明確な根拠はほとんどない。過積載車両に対して合成鈹桁橋と非合成鈹桁橋の耐荷力を解析により明らかにすると共に、終局耐荷力の比較も行った。当報告(その 1)では概要及び合成鈹桁橋の終局耐荷力を、(その 2)では非合成鈹桁橋の終局耐荷力及び合成鈹桁橋との比較と 2 回に分けて行う。なお、本研究は東海構造研究グループ(SGST)の平成 16 年度研究奨励の助成を受けて行ったものである。

2. 解析フロー

解析は、図-1に示すフローに従い、行った。解析するモデルの作成は、一般国道自動車専用道として道路規格第3種第1級を想定し、幅員を決定した。径間数は、解析が簡易にできる単純桁とした。解析は弾塑性有限変位解析プログラム [JIPテクノサイエンス(株) EPASS/USSP] を用いて行った。格子解析により解析する橋梁の基本形状を決定し、3次元モデルを作成した。過積載車両の荷重は、参考文献等から実際の荷重を調査し推定した。過積載車両荷重を漸増させ終局耐荷力を算出した。終局耐荷力は主部材が降伏に達した状態とした。

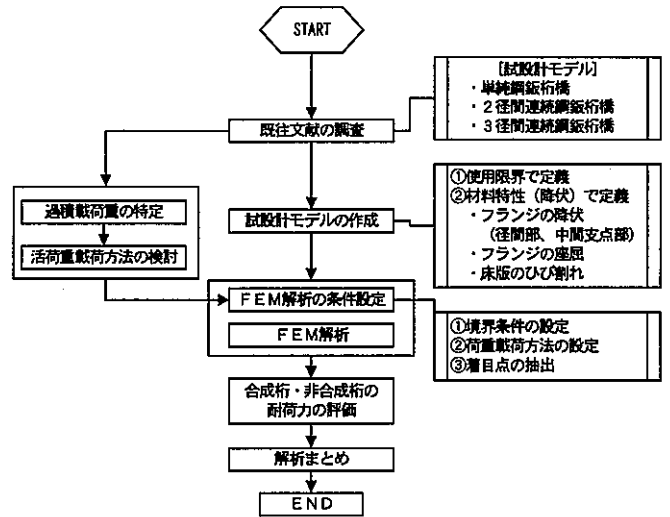


図-1 解析フロー

3. 解析モデル

図-2に示す単純合成鈹桁橋を格子解析により、各部材断面を決定し、立体 FEM 解析(弾性解析)により、荷重載荷位置の決定・着目部位の確認・解析モデルの妥当性を確認し、最終解析モデルを確定した。

表-1 要素

各部材の要素は表-1 のように設定した。

合成鈹桁橋のコンクリート床版と主桁の接合条件は、剛結合として解析を行った。

床版要素分割は、荷重の載荷位置を考慮した分割とした。

対象部材	使用要素	
コンクリート床版	ソリッド要素	
主桁	フランジ	シェル要素
	ウェブ	シェル要素
	水平補剛材	シェル要素
	垂直補剛材	シェル要素
横桁	シェル要素	
対傾構	はり要素	
下横構	はり要素	

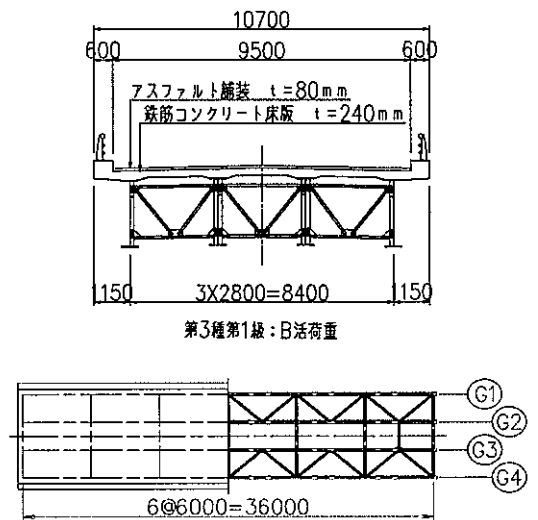


図-2 解析モデル

キーワード 合成桁, 過積載車両, 終局耐荷力, 弾塑性有限変位解析

連絡先 〒460-0003 名古屋市中区錦 3-10-33 八千代エンジニアリング(株) 名古屋支店 TEL 052-232-6311

4. 荷重

載荷荷重は、山田らの研究^{1) 2)}から、その実体に近い車両を調査した。図-3にその概要(200t吊クラスのトラッククレーン相当)を示す。過積載車両の最大軸重は約21tであり、衝撃を付加すると約26t荷重となる。過積載車両の載荷位置は、弾性解析により最大応力が発生する位置を検討し、車輪ごとの分布荷重として載荷した。

過積載車両以外の範囲には、普通自動車程度通過する可能性があるため、分布荷重としてL-20荷重を載荷した。

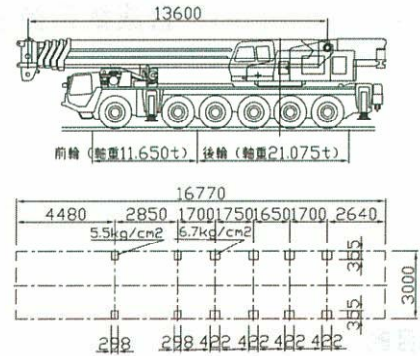


図-3 過積載車両荷重

5. 解析方法

使用した解析ソフトの特徴は、(1)部材の降伏や座屈現象をシミュレーション可能(2)部材の降伏・ひずみ硬化や有限変位挙動を考慮可能(3)荷重増分が自動に計算可能であり、今回のコンクリート鋼合成構造の荷重増分による終局耐荷力を解析するのに最適と判断した。



図-4 荷重図(平面分布図)

6. 解析結果

解析結果を図-5、図-6に示す。

図-5は過積載車両の荷重値を増加させた結果を示す。約3倍の荷重で載荷位置直下の主桁(G4主桁)下フランジが終局に至っている。また、図-6では、同様に約3倍の荷重を境にして、G4桁端支点部で座屈のような変形が生じている。

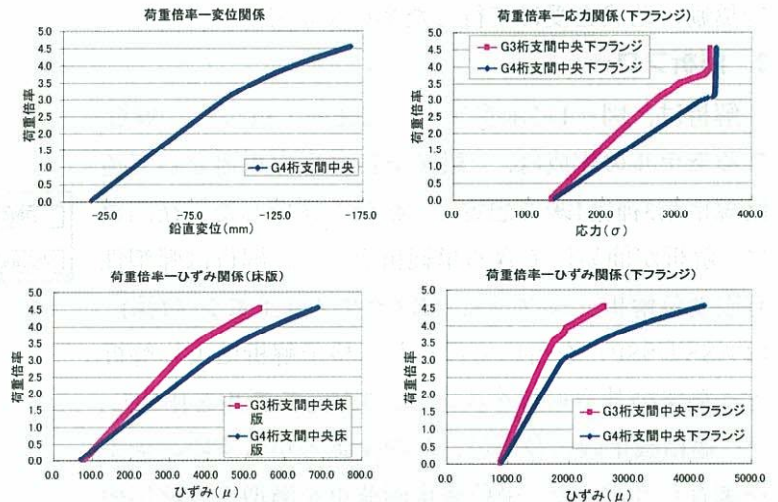


図-5 床版、下フランジの応力・ひずみ

7. まとめ

合成鋼桁橋は、過積載車両荷重の約3倍まで耐荷力を有していると推定できる。終局状態は、支間中央G4下フランジの降伏だけでなく、支点位置の座屈のような変形でも現れており、相互の因果関係は今回の解析では明確にすることができなかった。

8. 今後の課題

合成構造は床版の耐久性に影響されることから、今後は鉄筋コンクリート床版の健全性評価を検討する必要がある。合わせて、床版とスタッドジベルの取り扱いについても検討する必要がある。

連続桁、少数桁への適応についても、今後検討していく必要がある。

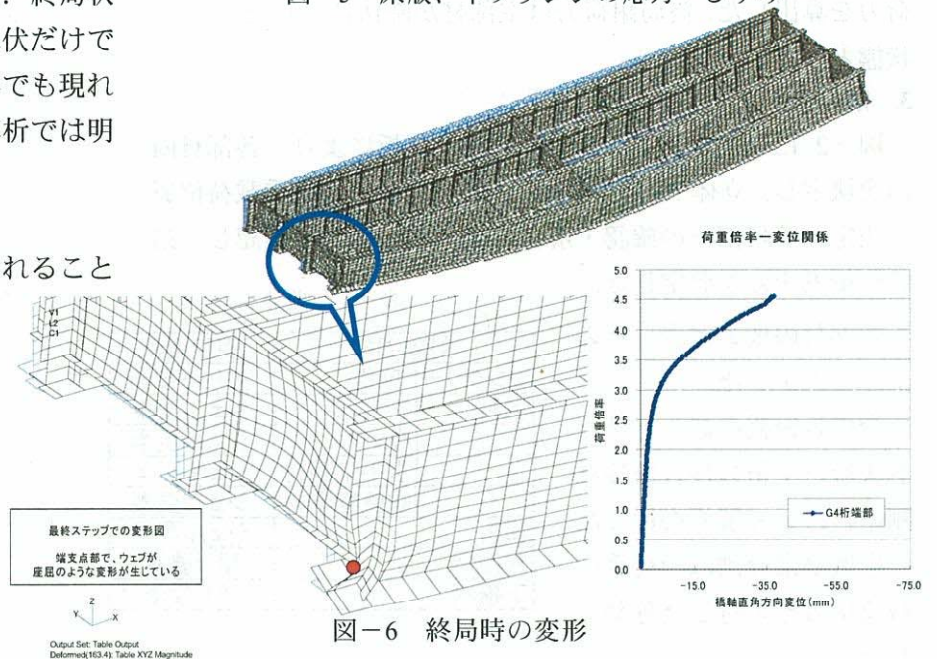


図-6 終局時の変形

参考文献

- 1) 小塩, 山田, 若尾, 因田 (2003) : 支点反力によるBWIMを用いた自動車軸重調査と荷重特性の分析, 構造工学論文集, Vol.49A, pp743-753
- 2) 山田, 小塩, 因田, 八木, 実測された軸重データと疲労耐久性評価のための軸重分布, 土木学会中部支部研究会発表会 2004.3.6